








GASTROPARTS

USZCZELKI CHŁODNICZE NA ZAMÓWIENIE

DOWOLNY WYMIAR

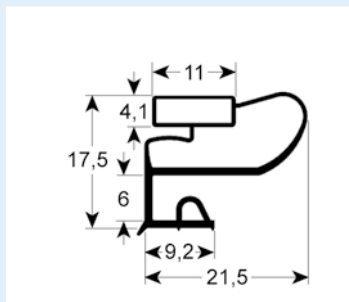
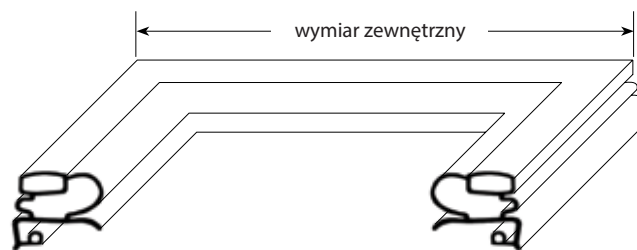
termin realizacji: 6-8 dni

-  www.gastroparts.com
-  gastroparts@gastroparts.com
-  tel. +48 56 657 00 68
-  [/gastroparts.global](https://www.facebook.com/gastroparts.global)
-  [/gastroparts.global](https://www.instagram.com/gastroparts.global)



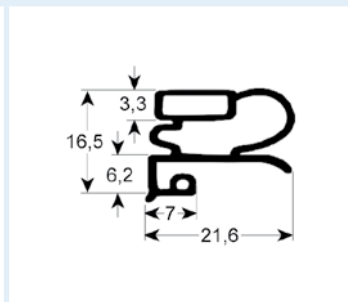
Uszczelki przykręcane z magnesem

- Ilustracje profili w oryginalnym rozmiarze
- Wszystkie wymiary w mm



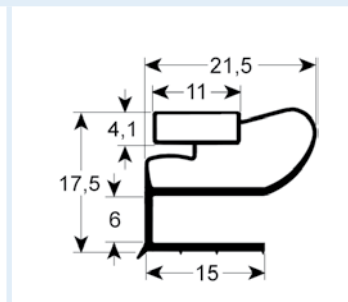
9663 6-8 dni

Pasuje do: Dexion, Friulinox, MBM-Italia, Whirlpool

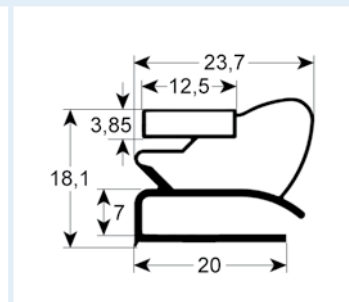


9030 6-8 dni

Pasuje do: Alpeninox, ArtSerf, Asskühl, Dexion, Electrolux, Elektrobar, Emainox, Friulinox, Küleg, MBM-Italia, Whirlpool, Zanussi

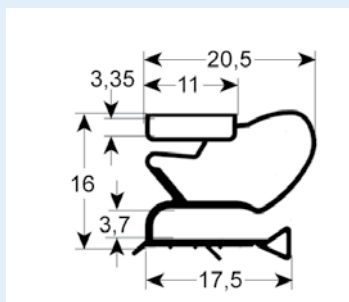


9664 6-8 dni



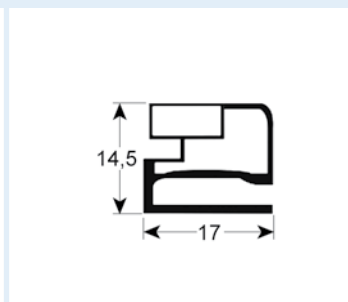
9954 6-8 dni

Pasuje do: Roller-Grill

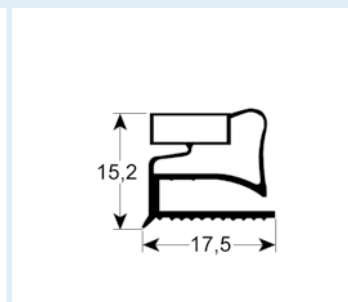


9515 6-8 dni

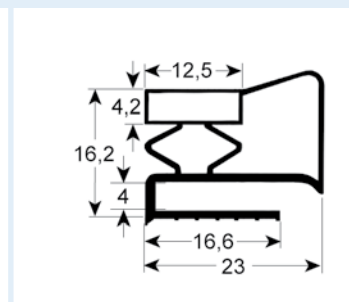
Pasuje do: Liebherr



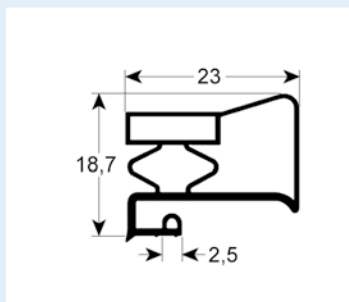
9457 4-5 tygodni



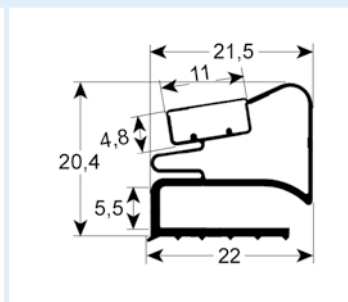
9456 4-5 tygodni



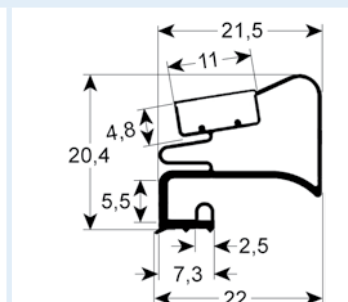
9953 6-8 dni



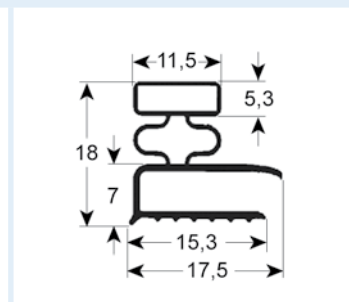
9949 6-8 dni



9526 6-8 dni

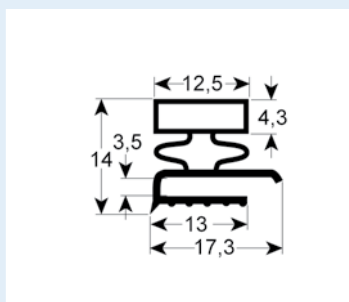


9525 6-8 dni



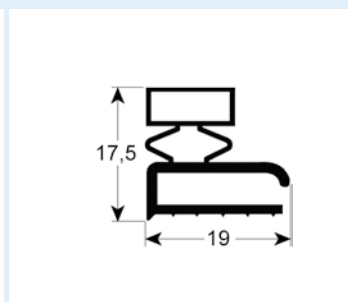
9031 6-8 dni

Pasuje do: Afinox, ALASKA, Angelo-Po, Bartscher, Mareno, Morice, Pastorfrigor, RSI, Sagi



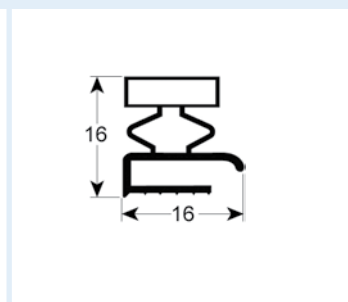
9140 6-8 dni

Pasuje do: Afinox, Angelo-Po, Carimali, Emmepi, Everlasting, Sagi

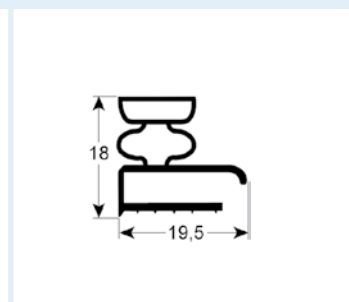


9453 4-5 tygodni

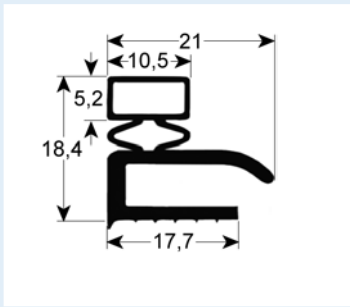
Pasuje do: Eisvoigt, Frigopol, Küleg



9455 4-5 tygodni

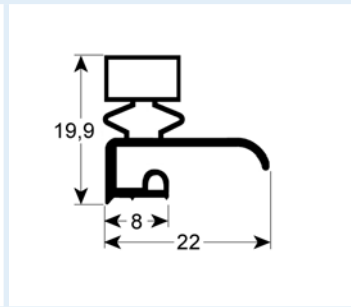


9253 4-5 tygodni

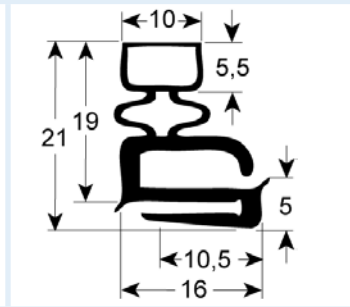


9106 6-8 dni

Pasuje do: Fagor, ISA, Mareno

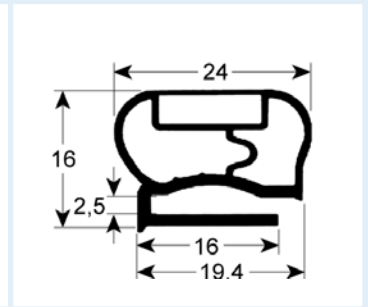


9163 4-5 tygodni



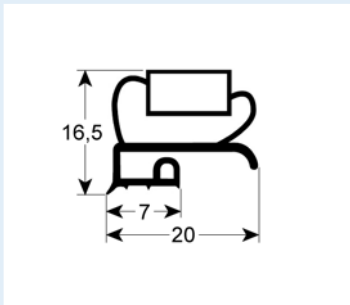
9100 4-5 tygodni

Pasuje do: Asskühl, Küleg

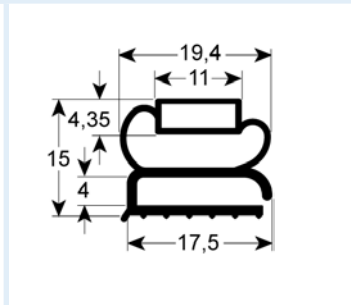


9200 6-8 dni

Pasuje do: Frigopol, Küleg



9393 4-5 tygodni

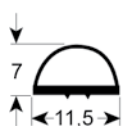
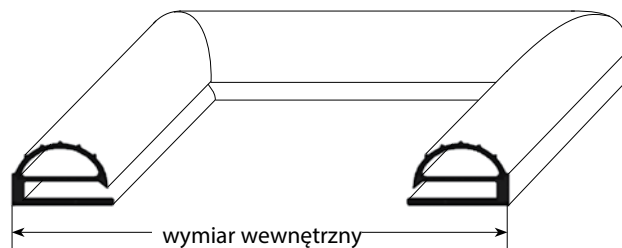


9207 6-8 dni

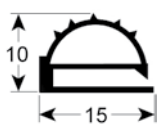
Pasuje do: Ambach, Angelo Po, Küleg, Sagi

Uszczelki przykręcane bez magnesów

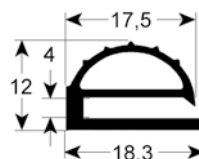
- Ilustracje profili w oryginalnym rozmiarze
- Wszystkie wymiary w mm



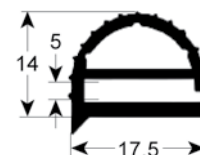
9101 4-5 tygodni



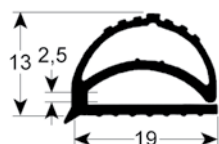
9103 4-5 tygodni



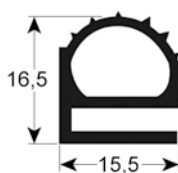
9102 6-8 dni



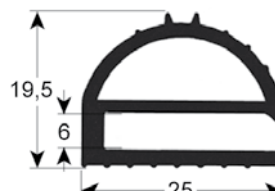
9104 6-8 dni



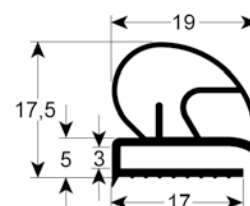
9158 6-8 dni



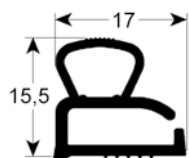
9174 4-5 tygodni



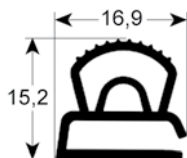
9169 4-5 tygodni



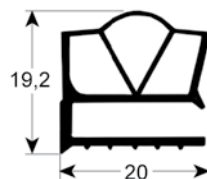
9710 6-8 dni



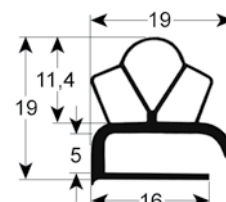
9605 6-8 dni



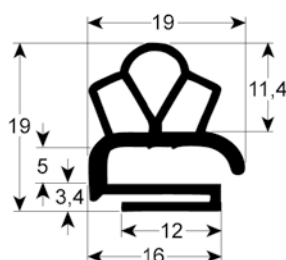
9610 6-8 dni



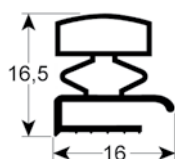
9189 6-8 dni



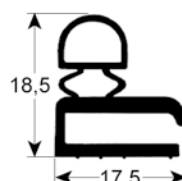
9191 4-5 tygodni
Pasuje do: Franke



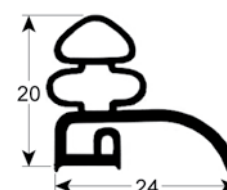
9138 6-8 dni



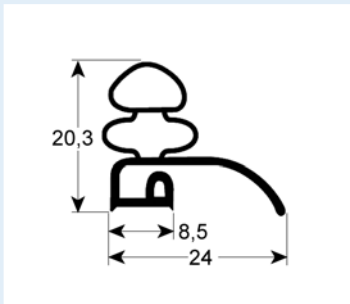
9454 4-5 tygodni



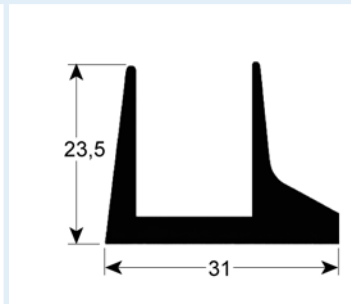
9966 4-5 tygodni



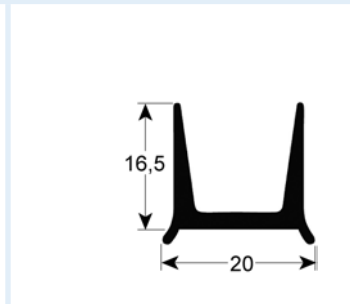
9962 4-5 tygodni



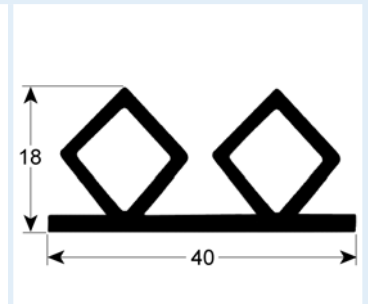
9959 4-5 tygodni



9908 4-5 tygodni



9909 4-5 tygodni
Pasuje do: Fagor, ISA, Mareno



9904 4-5 tygodni

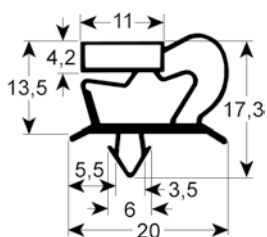
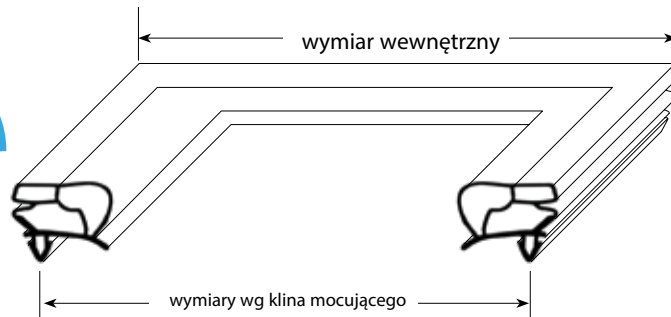


Nr produktu 801.490

Płyn do czyszczenia
uszczelki chłodniczych
Gasket 500ml

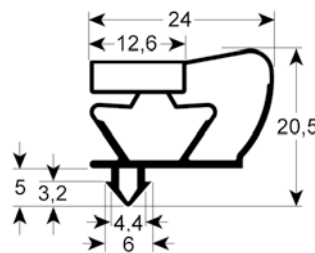
Uszczelki wciskane z magnesem

- Ilustracje profili w oryginalnym rozmiarze
- Wszystkie wymiary w mm



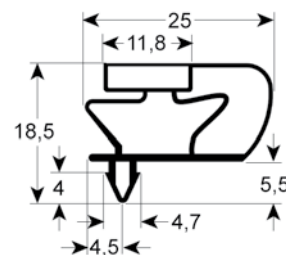
9048 6-8 dni

Pasuje do: Alpeninox, Angelo-Po, ArtSerf, Asskühl, Baron, Bauknecht-Whirlpool, Coldline, Colged, Desmon, Electrolux, Emmepi, Eurotec, Everlasting, Foinox, Franke, Frigorbox, Friulinox, Gelart, GEMM, Gico, Icematic, IFI, Ilsa, IRF, Irinox, Isa, K+T, Krefft, Küleg, Lainox, Lohberger, Mach, Mareno, MBM-Italia, Mercatus, Modular, Olis, Polaris, Rosinox, Sagi, Silko, Surfrigo, Tecnodom, Whirlpool, Zanussi, Gram, Alcold

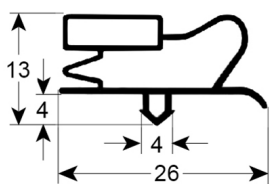


9043 6-8 dni

Pasuje do: Öztiryakiler

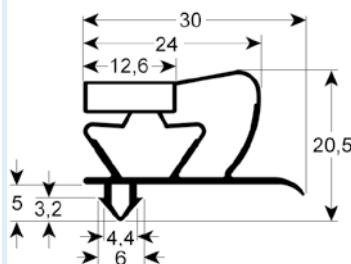


9799 6-8 dni



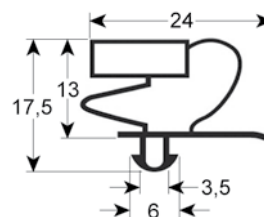
9013 6-8 dni

Pasuje do: Coreco, Fagor

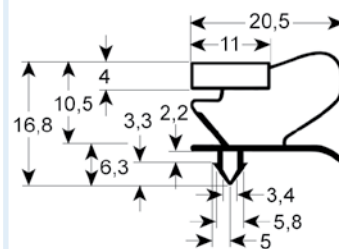


9045 6-8 dni

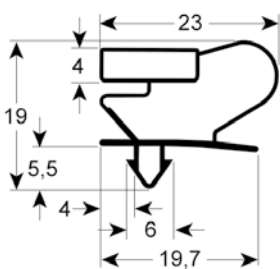
Pasuje do: Incold



9054 4-5 tygodni

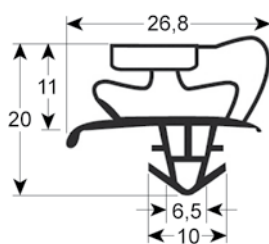


9053 6-8 dni

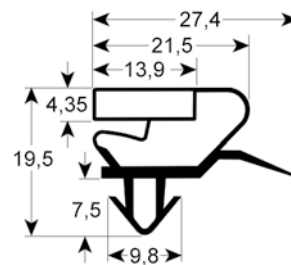


9046 6-8 dni

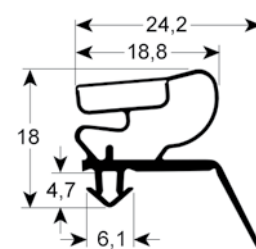
Pasuje do: Asskühl, Sagi



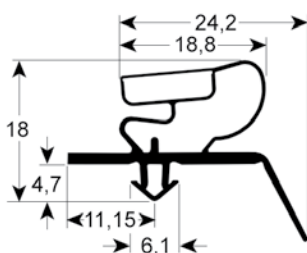
9055 4-5 tygodni



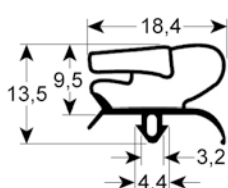
9398 6-8 dni



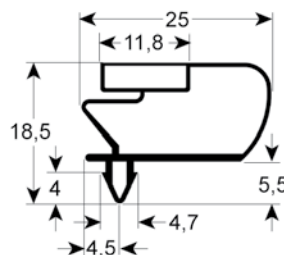
9400 6-8 dni



9401 6-8 dni

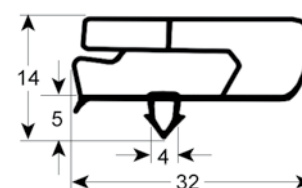


9056 4-5 tygodni



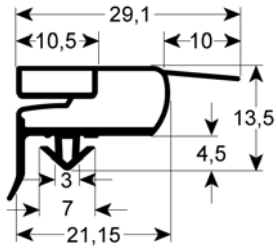
9796 6-8 dni

Pasuje do: Amatis, Inomak



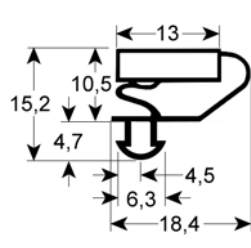
9797 6-8 dni

Pasuje do: Coreco, Fagor



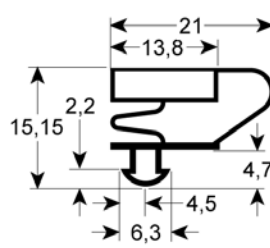
9773 6-8 dni

Pasuje do: Alpeninox, Askühl, Dexion, Electrolux, Emmepi, Everlasting, Groen, Groen USA, Ilsa, Lainox, Mareno, MBM-Italia, Mondial, Polaris, Whirlpool, Zanussi



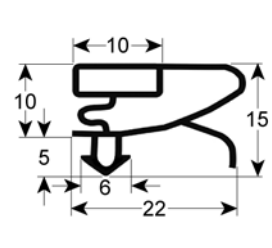
9703 6-8 dni

Pasuje do: Afinox, ALASKA, Alpeninox, Dexion, Emmepi, Foster, Friulinox, Isa, Lohberger, Mercatus, Nordcap, Polaris, Studio 54, Zoin



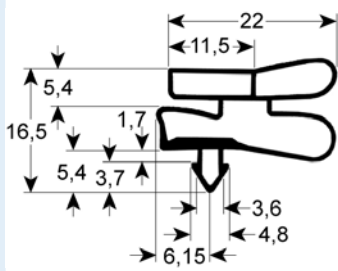
9704 6-8 dni

Pasuje do: Afinox, Electrolux, Everlasting, Isa, Nordcap, Studio 54, Unifrigor, Whirlpool, Zanussi



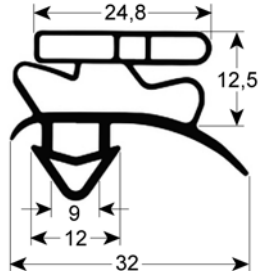
9753 6-8 dni

Pasuje do: Angelo-Po, Asskühl, C&D, Enofrigo, Everlasting, Frenox, GEMM, Ilsa, IRF, Isa, Izmak, Studio 54, Zanussi

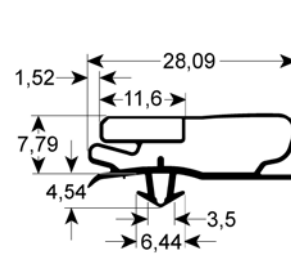


9151 6-8 dni

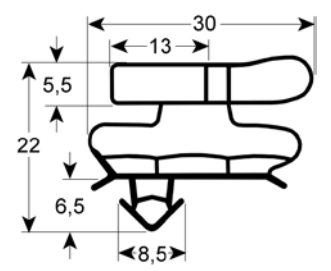
Pasuje do: Coldmaster, Emmepi, GEMM, IARP, Icematic, Mondial, Scotsman, Simag, Tecfrigo, Whirlpool



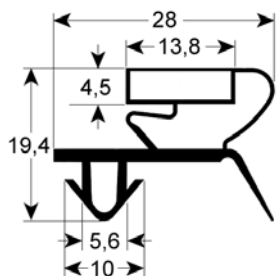
9057 4-5 tygodni



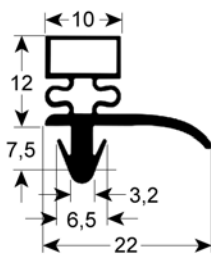
9500 6-8 dni



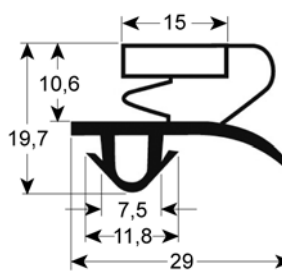
9505 6-8 dni



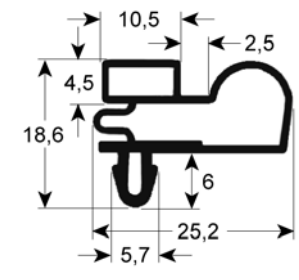
9044 6-8 dni



9040 4-5 tygodni

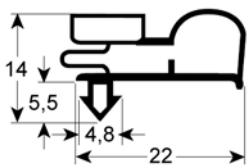


9047 4-5 tygodni

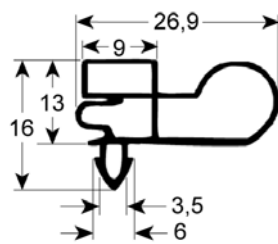


9010 6-8 dni

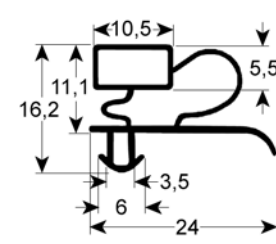
Pasuje do: C&D, Cookmax, Desmon, Diamond, Emmepi, GIGA, Groen, Groen USA, IARP, Iberna, Ilsa, IRF, Mondial, Scotsman, Tefcold, Unifrigor, Framec



9763 4-5 tygodni

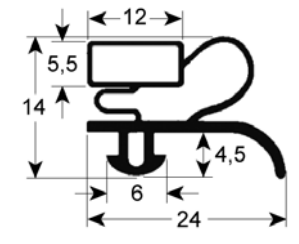


9303 4-5 tygodni



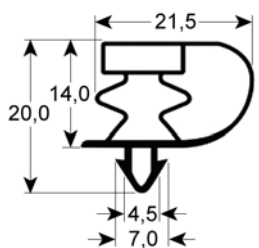
9333 6-8 dni

Pasuje do: Angelo-Po, C&D, Dexion, Electrolux, Emmepi, Enofrigo, Everlasting, Fagor, Fiocchetti, Gelart, GEMM, Iberna, IRF, Isa, MBM-Italia, Sagi, Zanussi, Kitchen Aid

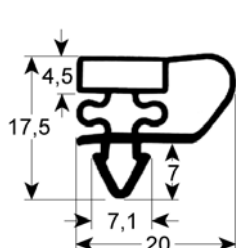


9012 6-8 dni

Pasuje do: Angelo-Po, C&D, Emmepi, Fagor, Gelart, Isa, Nordcap, Sagi

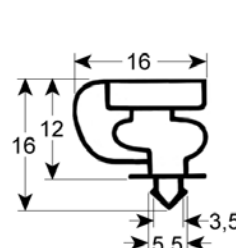


9328 4-5 tygodni



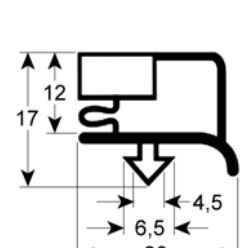
9153 6-8 dni

Pasuje do: Bonnet, GEMM, IME Turbo, Mach, Mafiroi, Williams, Gamko



9154 6-8 dni

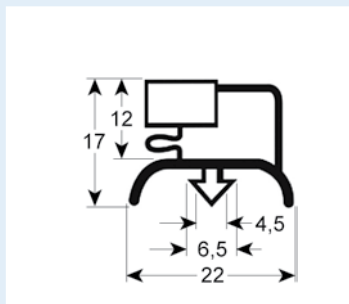
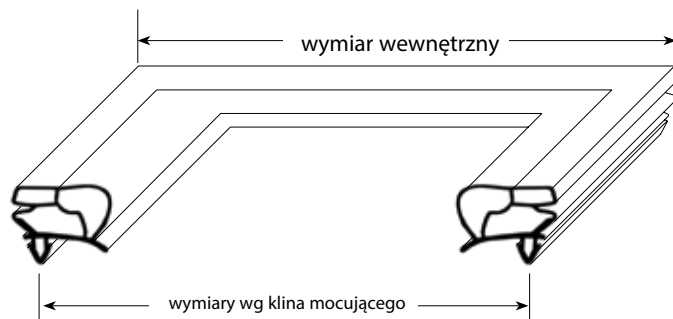
Pasuje do: Tecfrigo S.P.A.



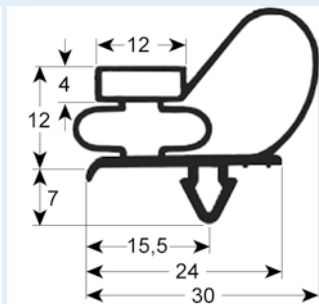
9016 4-5 tygodni

Uszczelki wciskane z magnesem

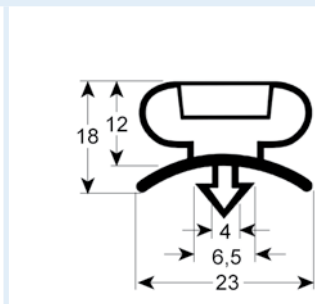
- Ilustracje profili w oryginalnym rozmiarze
- Wszystkie wymiary w mm



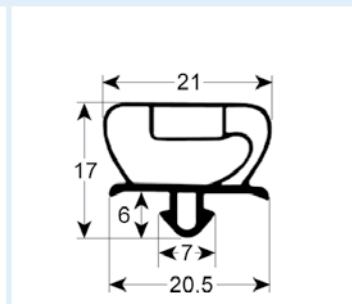
9015 4-5 tygodni



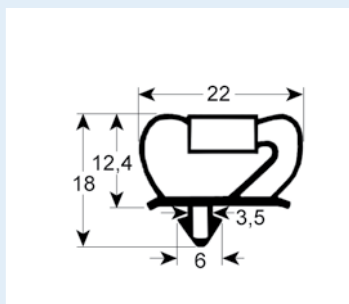
9743 6-8 dni
Pasuje do: EKU, IME Turbo, Küleg, Telewig, Ungermann



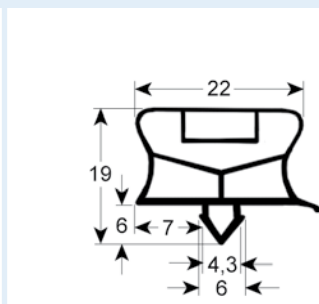
9199 4-5 tygodni



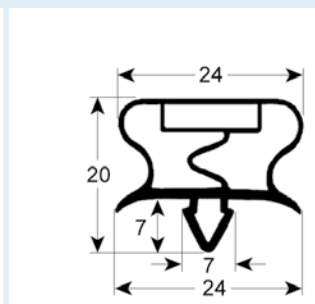
9235 6-8 dni



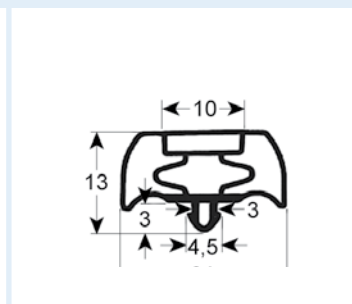
9237 6-8 dni
Pasuje do: Electrolux, MISA, Whirlpool, Zanussi



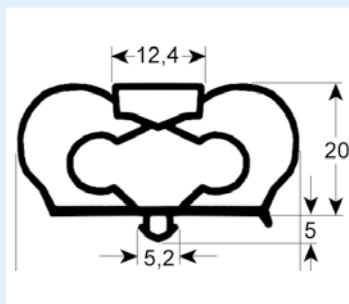
9794 6-8 dni
Pasuje do: Afinox, Asskühl, Baron, Coldest, Coldline, Cookmax, Electrolux, Franke, Friulinox, Hiber, Ilsa, Irinox, Lainox, Lohberger, Mach, Polaris, Primax, Whirlpool, Zanussi



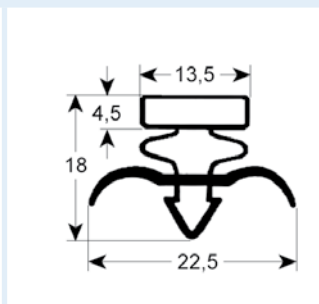
9195 6-8 dni
Pasuje do: Bonnet, Coldline, Cool-Compact, Foster, Frenox, Friulinox, GEMM, Ilsa, IME Turbo, Irinox, Palux, Thirode, Viessmann, Williams, Eisfink, Gram



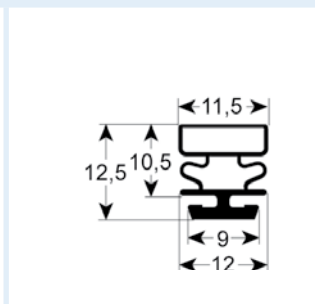
9252 6-8 dni
Pasuje do: Franke, LTH



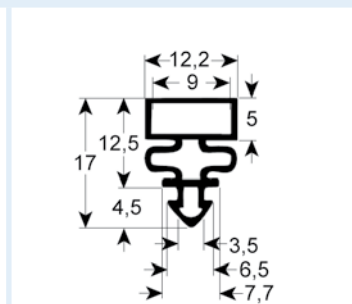
9798 6-8 dni
Pasuje do: Cooking-Systems, Infrico



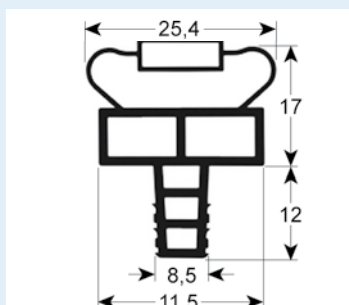
9171 6-8 dni
Pasuje do: Cool-Compact, Electrolux, Foster, Eisfink



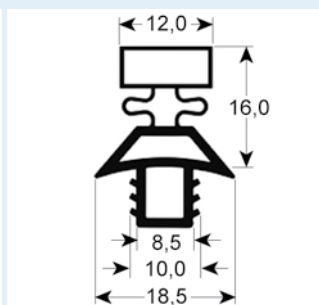
9322 6-8 dni



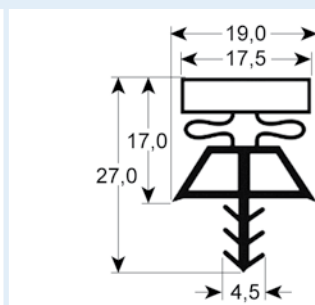
9313 6-8 dni



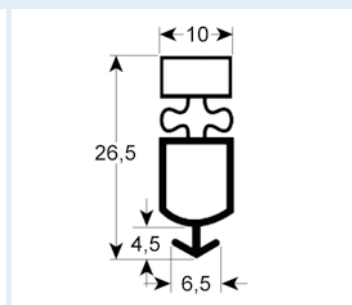
9319 4-5 tygodni



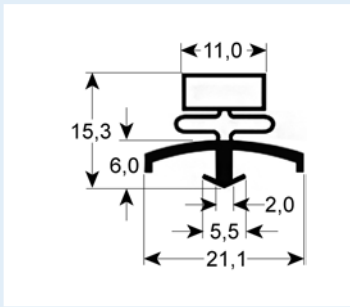
9320 4-5 tygodni



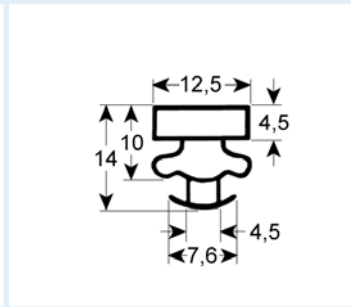
9321 4-5 tygodni



9327 4-5 tygodni

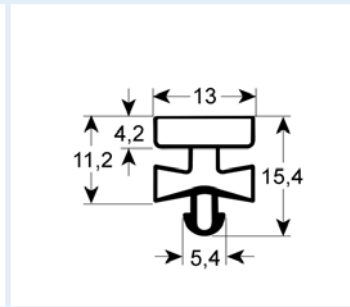


9317 4-5 tygodni

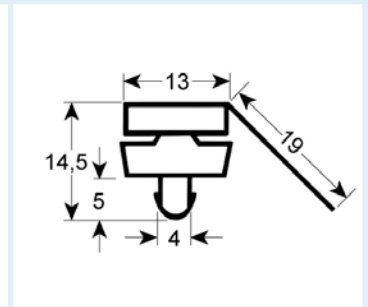


9373 6-8 dni

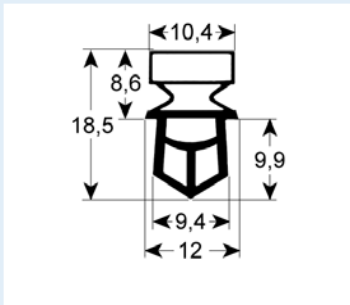
Pasuje do: Electrolux, Fagor, Küleg, Mondial Elite, Ronda, Zanussi



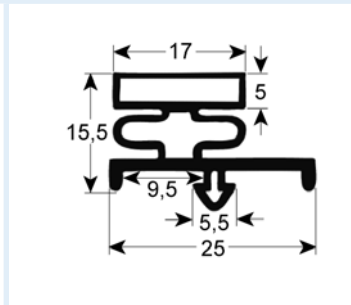
9380 6-8 dni



9385 6-8 dni

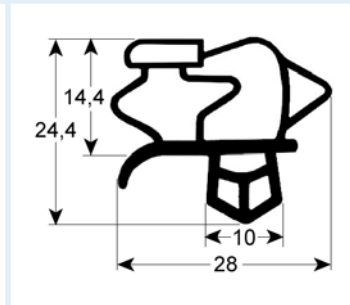


9325 6-8 dni



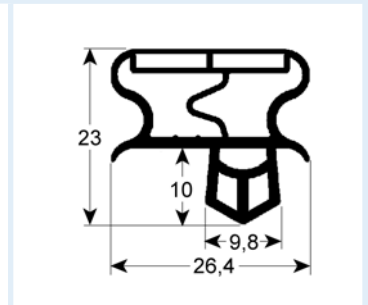
9185 6-8 dni

Pasuje do: Beverage Air, Franke, Rieber

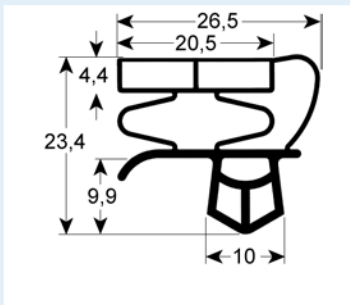


9793 6-8 dni

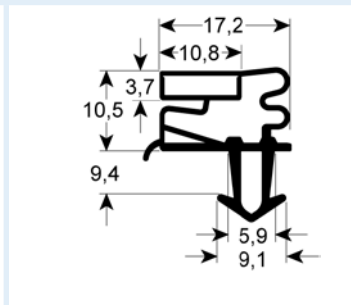
Pasuje do: Bonnet, Hobart, LTH



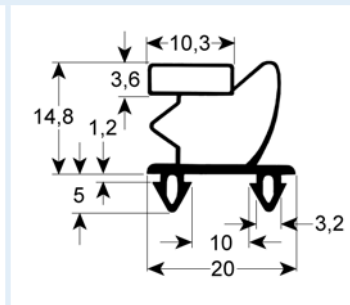
9145 4-5 tygodni



9147 6-8 dni

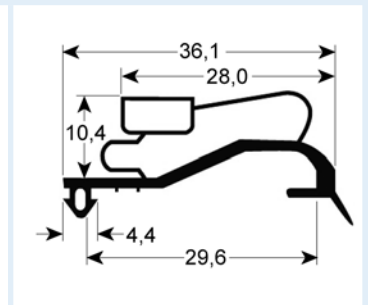


9275 6-8 dni

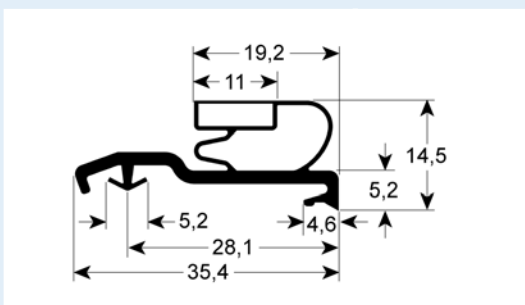


9795 4-5 tygodni

Pasuje do: Costan, IME Turbo, Surfrigo, Ungermann



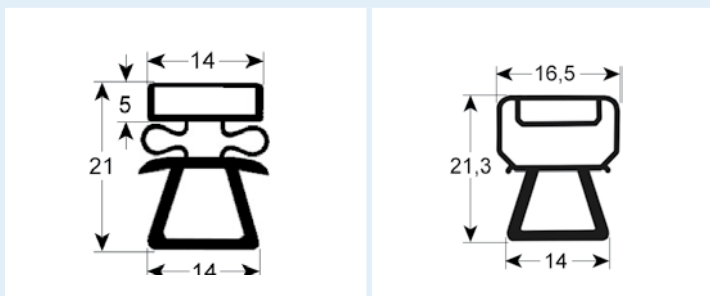
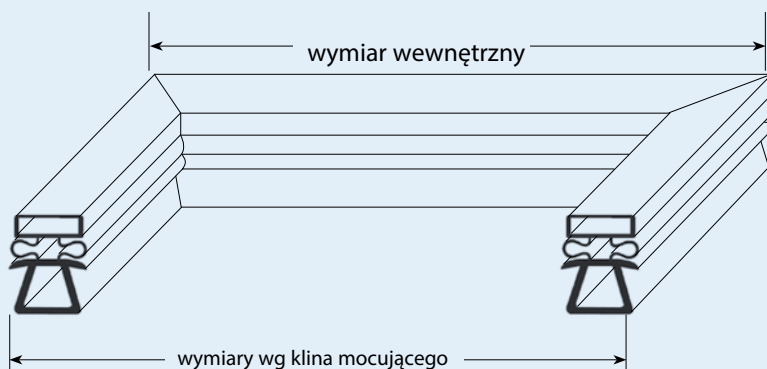
9725 4-5 tygodni



9724 6-8 dni

Uszczelki wciskane z magnesem

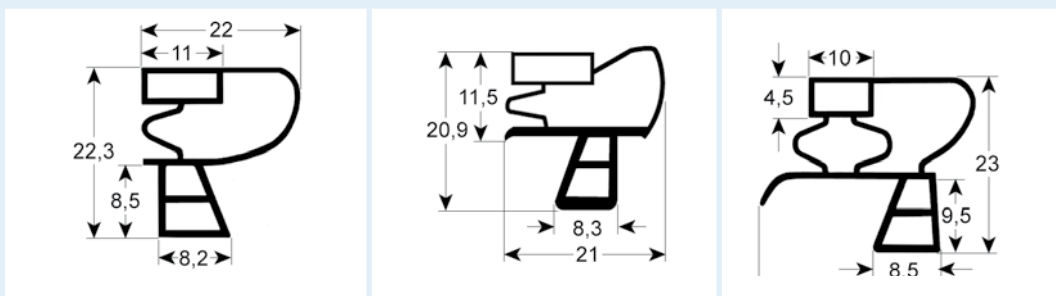
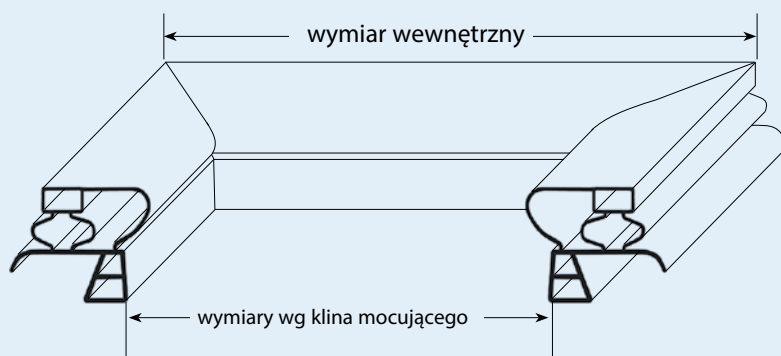
- Ilustracje profili w oryginalnym rozmiarze
- Wszystkie wymiary w mm



9162 6-8 dni

Pasuje do: Ascobloc, Franke, Hagola, Salvis, Eisfink

9166 6-8 dni



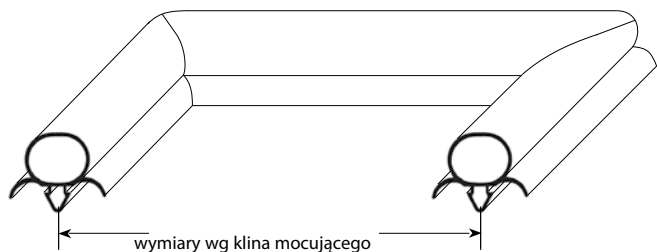
9950 6-8 dni

Pasuje do: IME Turbo, Gram

9956 4-5 tygodni

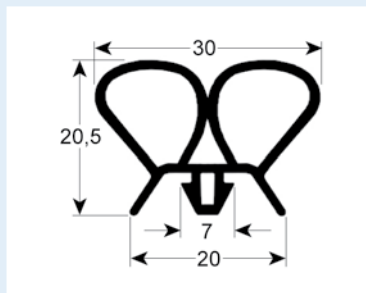
9783 6-8 dni

Pasuje do: EKU, Mareno, Silko

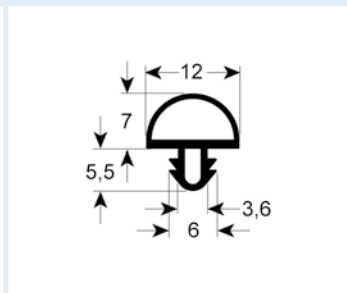


Uszczelki wciskane bez magnesu

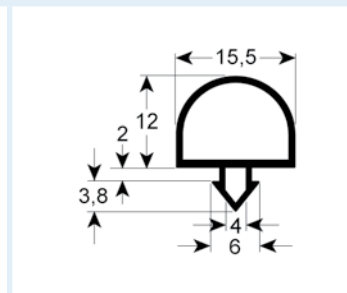
- Ilustracje profili w oryginalnym rozmiarze
- Wszystkie wymiary w mm



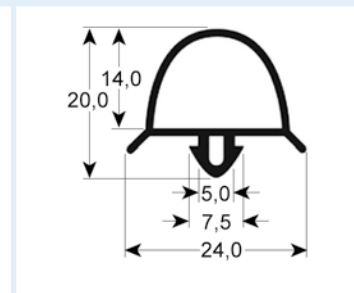
9938 4-5 tygodni



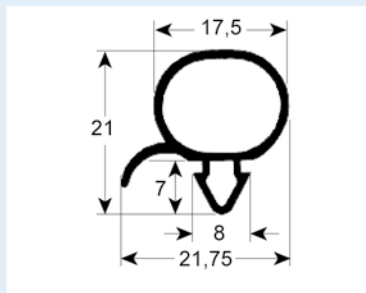
9722 6-8 dni



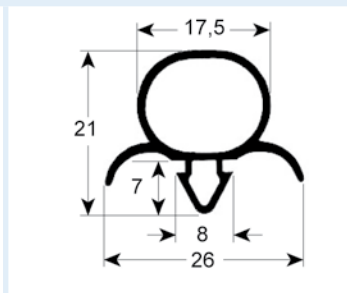
9728 6-8 dni



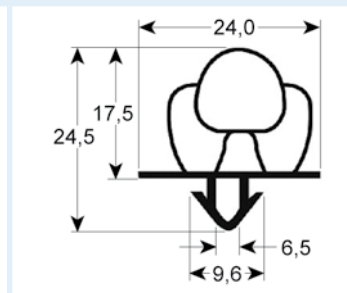
9729 4-5 tygodni



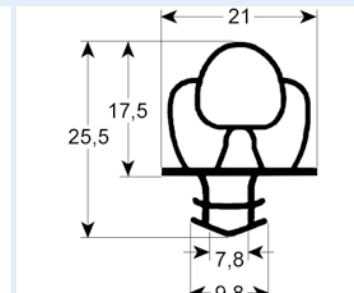
9196 6-8 dni



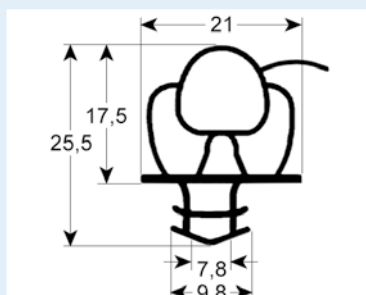
9192 6-8 dni



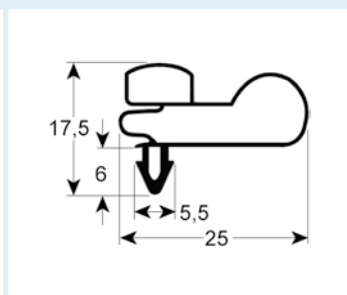
9652 4-5 tygodni



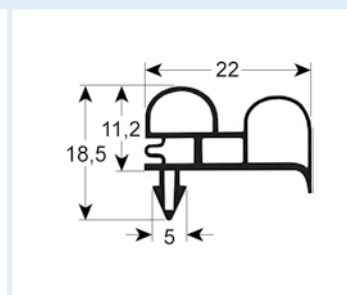
9650 6-8 dni



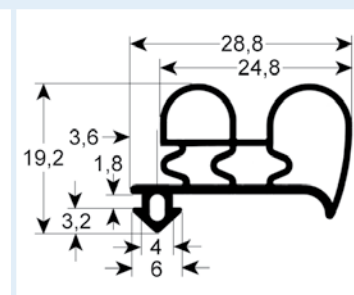
9651 6-8 dni



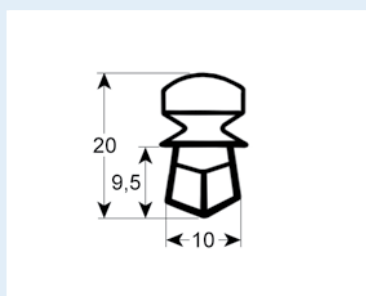
9965 4-5 tygodni



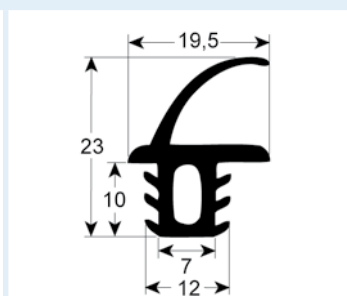
9420 6-8 dni



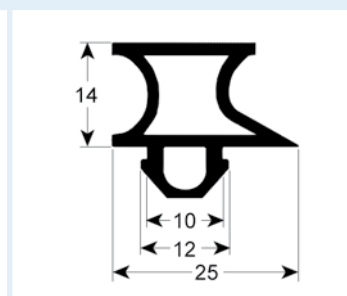
9430 6-8 dni



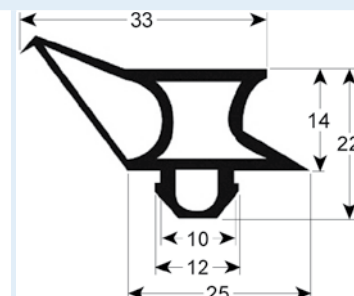
9978 4-5 tygodni



9299 4-5 tygodni



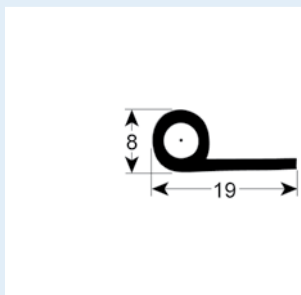
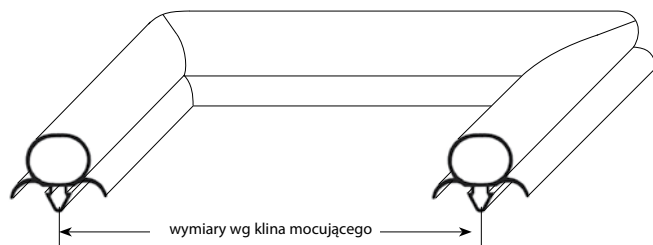
9172 4-5 tygodni



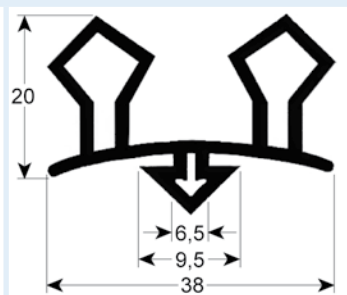
9173 4-5 tygodni

Uszczelki wciskane bez magnesu

- Ilustracje profili w oryginalnym rozmiarze
- Wszystkie wymiary w mm



9900 4-5 tygodni



9939 4-5 tygodni



ZAMÓWIENIE

Zamawiający:

Empty dotted box for customer name and address.

Kontakt

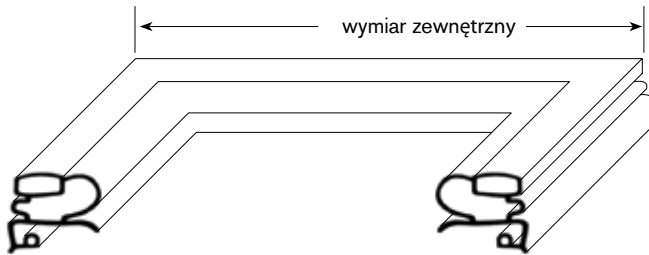
Numer klienta

Twój numer zamówienia

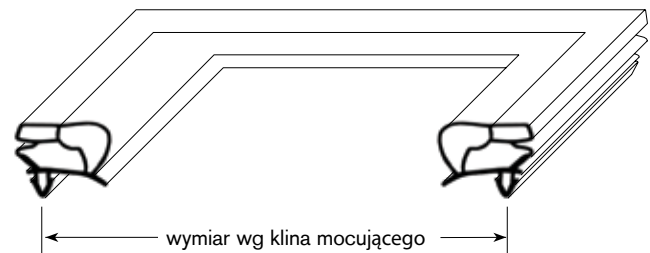
Adres dostawy

Empty dotted boxes for contact information and delivery address.

dla uszczelek przykręcanych



dla uszczelek mocowanych na klin



Ilość szt.	Profil nr	Jaki wymiar	Krótki bok (mm)	Długi bok (mm)
		<input type="checkbox"/> wymiary zewnętrzne <input type="checkbox"/> wymiary wg klina mocującego		
		<input type="checkbox"/> wymiary zewnętrzne <input type="checkbox"/> wymiary wg klina mocującego		
		<input type="checkbox"/> wymiary zewnętrzne <input type="checkbox"/> wymiary wg klina mocującego		
		<input type="checkbox"/> wymiary zewnętrzne <input type="checkbox"/> wymiary wg klina mocującego		
		<input type="checkbox"/> wymiary zewnętrzne <input type="checkbox"/> wymiary wg klina mocującego		

Uszczelki wykonane na zamówienie nie podlegają zwrotowi.




GASTROPARTS



GASTROPARTS Sp. J.
Klonowica 37
87-100 Toruń

www.gastroparts.com 

gastroparts@gastroparts.com 

tel. +48 56 657 00 68 

[/gastroparts.global](#) 

[/gastroparts.global](#) 